

議第240号

産業廃棄物処理施設の用途に供する建築物の敷地の位置について（建築基準法第51条に関する件）

第115回 徳島市都市計画審議会

日 時 令和3年9月30日（木）午後2時～

場 所 徳島市役所南館4階 第二委員会室

## 1 許可申請の法的根拠

### 建築基準法 (抜粋)

(卸売市場等の用途に供する特殊建築物の位置)

第51条 都市計画区域内においては、卸売市場、火葬場又はと畜場、汚物処理場、ごみ焼却場その他政令で定める処理施設の用途に供する建築物は、都市計画においてその敷地の位置が決定しているものでなければ、新築し、又は増築してはならない。ただし、特定行政庁が都道府県都市計画審議会(その敷地の位置を都市計画に定めるべき者が市町村であり、かつ、その敷地が所在する市町村に市町村都市計画審議会が置かれている場合)にあっては、当該市町村都市計画審議会)の議を経てその敷地の位置が都市計画上支障がないと認めて許可した場合又は政令で定める規模の範囲内において新築し、若しくは増築する場合においては、この限りでない。

### 建築基準法施行令 (抜粋)

(位置の制限を受ける処理施設)

第130条の2の2 法第51条本文(法第87条第2項又は第3項において準用する場合を含む。)の政令で定める処理施設は、次に掲げるものとする。

(一 (略) )

二 次に掲げる処理施設(工場その他の建築物に附属するもので、当該建築物において生じた廃棄物のみの処理を行うものを除く。以下「産業廃棄物処理施設」という。)

イ 廃棄物処理法施行令第7条第一号から第十三号の二までに掲げる産業廃棄物の処理施設

(ロ (略) )

(卸売市場等の用途に供する特殊建築物の位置に対する制限の緩和)

第130条の2の3 法第51条ただし書(法第87条第2項又は第3項において準用する場合を含む。以下この条において同じ。)の規定により政令で定める新築、増築又は用途変更の規模は、次に定めるものとする。

(一、二、四～六 (略) )

三 工業地域又は工業専用地域内における産業廃棄物処理施設の用途に供する建築物に係る新築、増築又は用途変更(第6号に該当するものを除く。)

一日当たりの処理能力(増築又は用途変更の場合にあっては、増築又は用途変更後の処理能力)が当該処理施設の種類に応じてそれぞれ次に定める数値以下のもの

(イ～リ、ル～レ (略) )

ヌ 廃棄物処理法施行令第2条第二号に掲げる廃棄物(事業活動に伴って生じたものに限る。)又はがれき類の破碎施設 100トン

(第2項 (略))

### 廃棄物の処理及び清掃に関する法律施行令 (抜粋)

(産業廃棄物処理施設)

第7条 法第15条第1項の政令で定める産業廃棄物の処理施設は、次のとおりとする。

(一～八、九～十三の二 (略) )

八の二 第二条第二号に掲げる廃棄物(事業活動に伴って生じたものに限る。)又はがれき類の破碎施設であつて、一日当たりの処理能力が5トンを超えるもの

## 2 産業廃棄物処理施設の概要

申請者	徳島県三好市山城町大和川 6 9 7 番地 1 有限会社ヤマト重機 代表取締役 楠本 隆文
申請地	徳島県徳島市津田海岸町 1138 番地 3、1138 番地 7
敷地面積	7,550 平方メートル
建築物概要	<p>建築面積 1754.47 m<sup>2</sup> 事務所 149.36 m<sup>2</sup> 作業場 1605.11 m<sup>2</sup></p> <p>延べ面積 1825.13 m<sup>2</sup> 事務所 220.02 m<sup>2</sup> 作業場 1605.11 m<sup>2</sup></p> <p>構造・階数 事務所 鉄骨造・2 階 作業場 鉄骨造・1 階</p>
破碎施設の能力、台数	<p>一次破碎機：BR380JG-3 処理能力：681.6t/日 台数：1 台</p> <p>二次破碎機：ジョークラッシャ AC3219B 台数：1 台</p> <p>ふるい機：スクリーン NSR482 台数：1 台</p>
産業廃棄物の種類	がれき類(工作物の新築，改築又は除去に伴って生じたコンクリートの破片その他これに類する不要物)
保管能力 取扱量	3334.9 m <sup>3</sup> (がれき類、再生砕石共) 1,250 t/月 (年間取扱量：15,000t/年)を上限
事業所への廃 棄物搬入計画	車両区分：大型車 車両台数：16 台/日
操業時間・日数	月～土 8:00～17:00 年間 280 日(2,240 時間程度) 【毎月第 1・第 3 土曜日、正月、ゴールデンウィーク、お盆については休み】

### 3 施設の維持管理計画

1. 敷地の囲い	<p>破砕施設及びストックヤード周辺に H=5m の壁が設置されています。</p> <p>構造：H=2m のコンクリート塀の上に H=3m の H 鋼柱 + 丸太横矢板 計 H=5m</p>
2. 大気汚染対策 粉じん対策	<p>ストックヤードについては、H=5m の壁の設置及び散水します。</p> <p>破砕機の稼働中は、散水します。</p>
3. 水質汚濁防止対策	<p>三層分離槽を設置すると共に、PH 測定を実施し記録により、水質汚濁防止対策を実施します。</p>
4. 騒音防止対策	<p>破砕機の稼働に関しては、空ぶかしなどの運転をしないように管理を行ない、さらに待機中はエンジンを切り、騒音防止対策を図ります。</p> <p>また、測定結果の状況によっては、破砕機周辺に防音シート並び防音板などで囲い、騒音防止対策を図ります。</p>
5. 振動防止対策	<p>破砕機の稼働に関しては、空ぶかしなどの運転をしないように管理を行ない、さらに待機中はエンジンを切り、振動防止対策を図ります。</p>
6. 防犯	<p>敷地内に監視カメラと警備会社(セコム)により監視します。</p>
7. 交通事故防止対策	<p>交通ルールを遵守し安全運転を徹底します。</p>
8. 事故防止対策	<p>従業員への教育を行ない、事故防止に取り組みます。</p>

## 4 他法令との関連

### (1) 徳島県産業廃棄物処理指導要綱

- ・処理施設の設置等に係る事前協議書提出 令和3年5月14日
- ・適正立地審査会（書面開催）より審査結果通知 令和3年6月23日

### (2) 騒音規制法

- ・特定施設設置届提出 令和3年6月28日

### (3) 徳島県生活環境保全条例

- ・事前協議申込書提出 令和3年6月11日
- ・事前協議に対する措置についての通知 令和3年7月20日
- ・粉じん発生施設設置届提出（ベルトコンベア） 事業開始前までに届出

### (4) 大気汚染防止法

- ・一般粉じん発生施設設置届（堆積場、破砕機） 事業開始前までに届出

### (5) 廃棄物の処理及び清掃に関する法律

- ・産業廃棄物処理施設設置許可申請提出 建築基準法第51条の許可後に提出
- ・産業廃棄物の処理の許可申請提出 上記の施設設置許可後に提出

## 5 周辺住民等に対する説明会

廃棄物処理施設の設置については、徳島県廃棄物処理指導要綱において施設設置の許可手続きに際し、施設の円満な立地を進める観点から「周辺住民の方々に事業内容を周知し理解を求めること」となっており、産業廃棄物処理施設適正立地審査会において、半径300m以内の住民等の理解を求めることが指導されております。

今回は施設半径300m以内に住宅はなく木材団地協同組合の組合員様に対し説明会を開催しました。

周知対象	徳島県木材団地協同組合員
開催日時	令和3年5月28日（金） 13時30分から
場所	徳島県木材団地協同組合連合会会館

位置図





## 現況写真

①敷地全景写真（東・南面）



②敷地西面



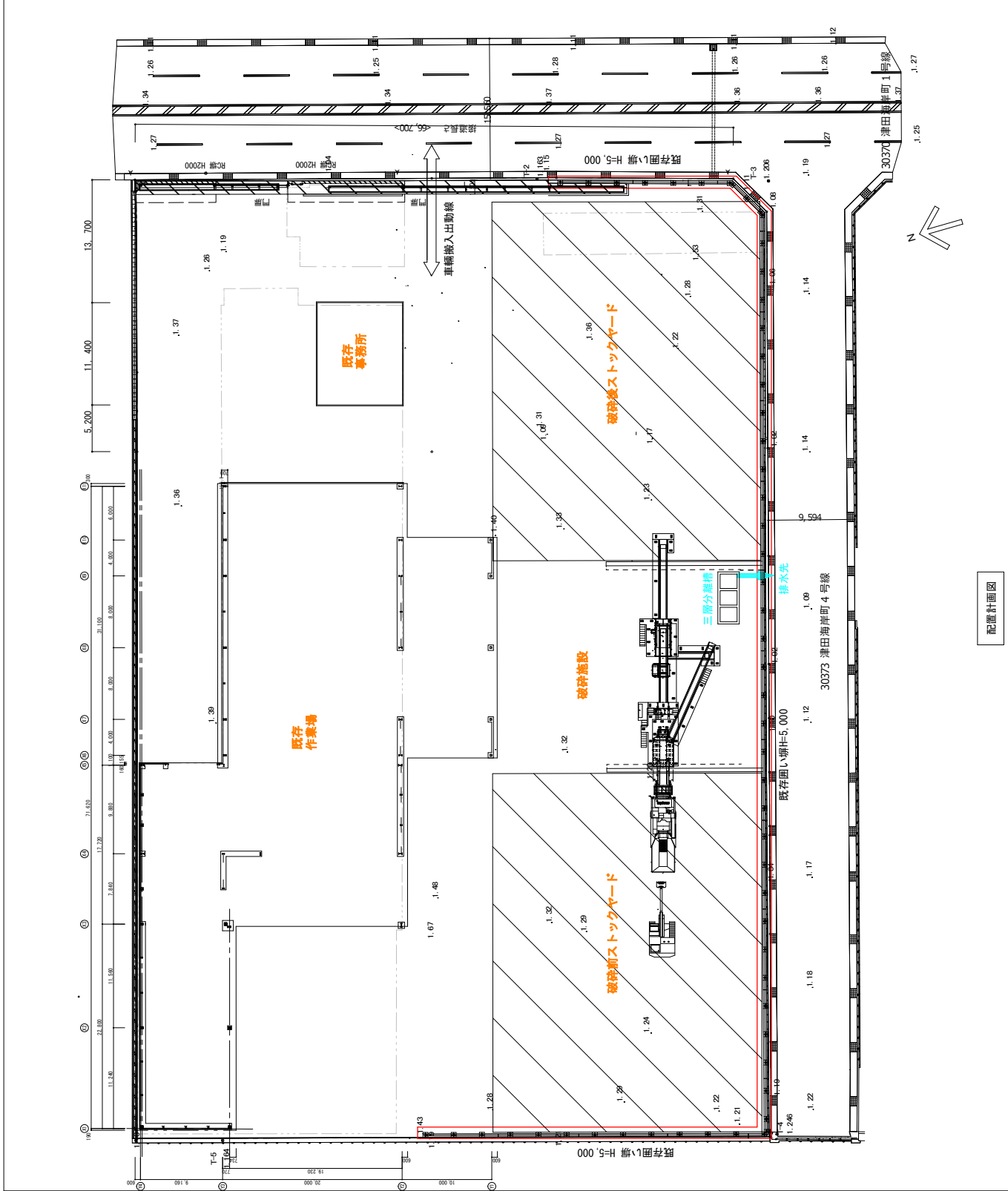
③既存建築物



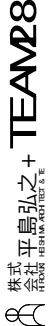


計画地：徳島県徳島市津田海岸町113番地3、113番地7	
作業場：鉄骨造平屋建	
31.10×20.00=622.00	
24.00×10.00=240.00	
17.72×29.16=516.71	
22.80×9.93=226.40	
延床面積：1,605.11㎡	
建築面積：1,605.11㎡（±1mを超える底の出はない。）	
事務所：鉄骨造2階建	
延床面積：220.02㎡（建築確認より）	
建築面積：149.30㎡（建築確認より）	
合計	
延床面積：1,825.13㎡	
建築面積：1,754.47㎡	

TITLE	明和クレーン・ヤマト重機津田営業所 新築工事
DATE	
PROJECT	配座計画図
SCALE	
CHECK	
NO	A-15



配置計画図

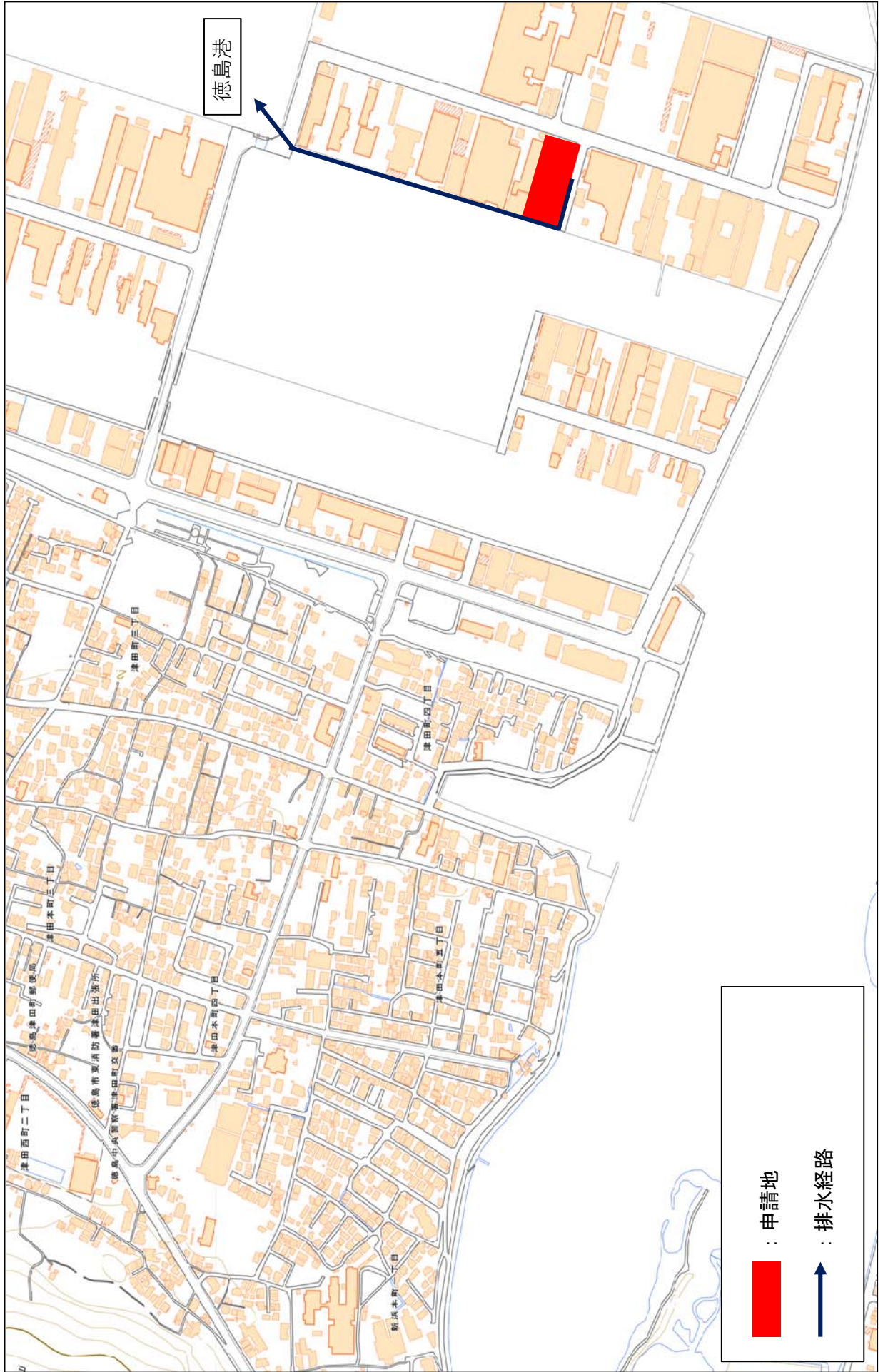

  
 株式会社 平島弘之 + TEAM28

一級建築士 第14999号 平島弘之

原工図 2024.11.29 土曜時 08時 30分	
-------------------------------	--

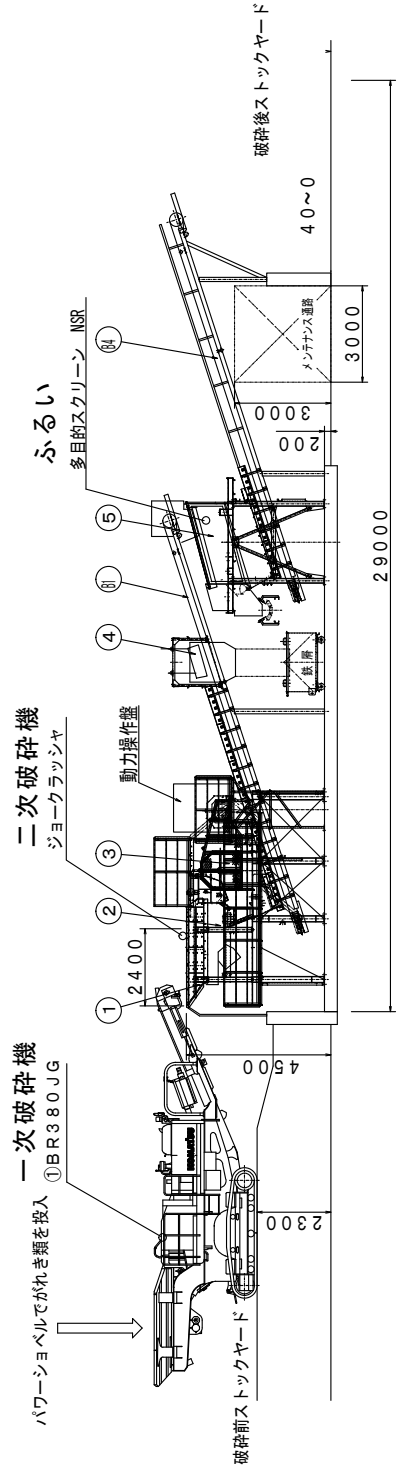
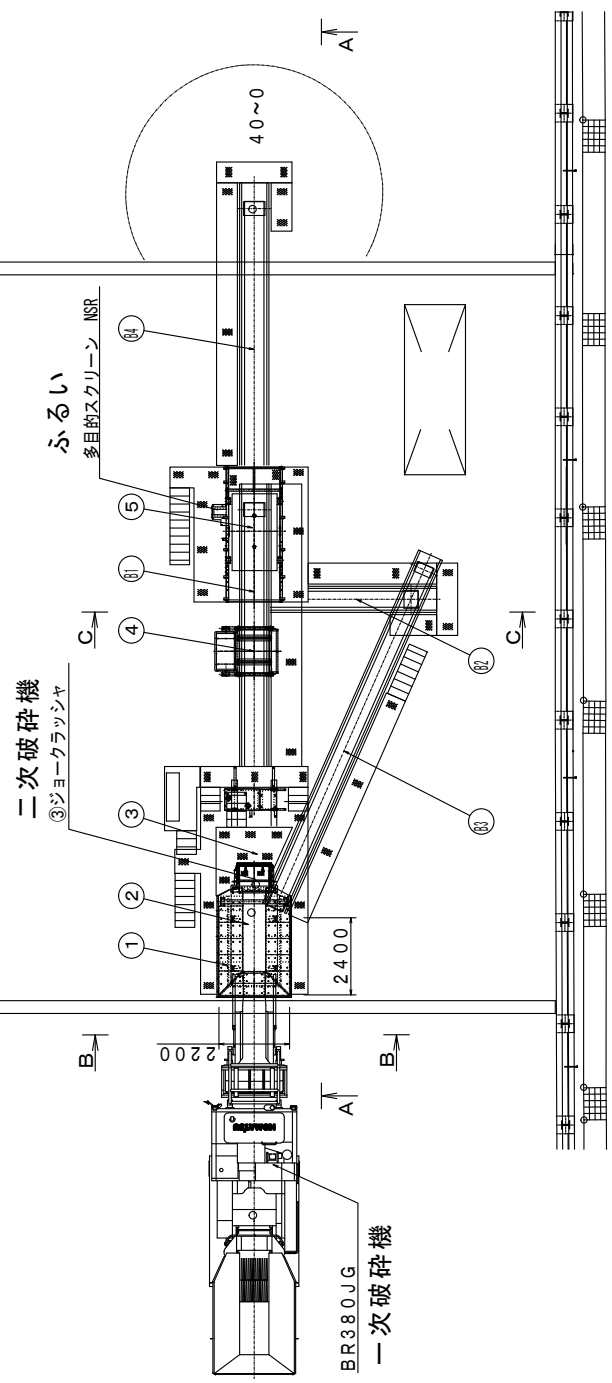
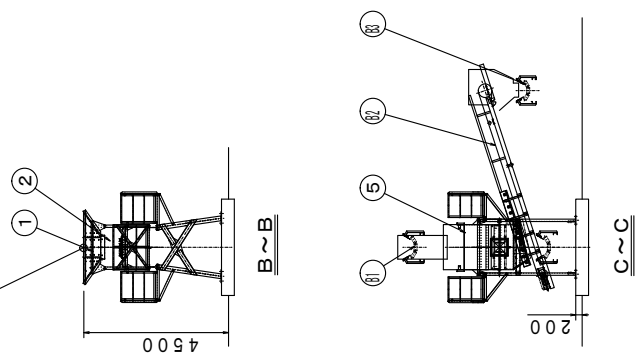
原工図 2024.11.29  
 土曜時 08時 30分

# 排水経路図



8	承認	承認者	作成
7	年月日	承認日	作成日
MARK	DATE	APPROVED	CHECKED/DRAWN

②原料ホツハ部



- 散水箇所
- ①BR380JG投入シュート部
  - ②原料ホツハ部
  - ③ジョークラッシャ投入シュート部
  - ④BR4コンベンヤヘッド部

品名	600W×12.0M	1	3.7kw
リターコンベンヤ	500W×12.0M	1	3.7kw
リターコンベンヤ	500W×6.0M	1	2.2kw
メインコンベンヤ	600W×13.0M	1	3.7kw
スクリーン	NSR482	1	7.5kw
承継機	AC3219B	1	45.0kw
ジョークラッシャ	GVF826H	1	2.2kw×2可変速
原料ホツハ	鋼板製	1	
仕様	数量	動力	備考
番号	NAME	SPECIFICATION	POWER
REMARKS			
顧客名 有限会社 ヤマト重機 殿			
重量	WEIGHT	****kg	承認
材質	MATERIAL	*****	APPROVED/CHECKED
尺度	SCALE	1/80	DRAWN
単位	UNIT	mm	古賀孝作
撮影法	ANGLE PROJECT ON		2021.06.23
名称	NAME	破砕プラント	
図番	DWG.N.	HS0103030002B	

# KOMATSU

## BR380JG-3

特定特殊自動車排出ガス 2014 年基準適合車

MOBILE CRUSHER  
**GARA-PAGOS**

MOBILE CRUSHER



# BR380JG

※カタログ写真はオプションを含む場合があります。

エンジン定格出力 ネット  
147 kW (199 PS)

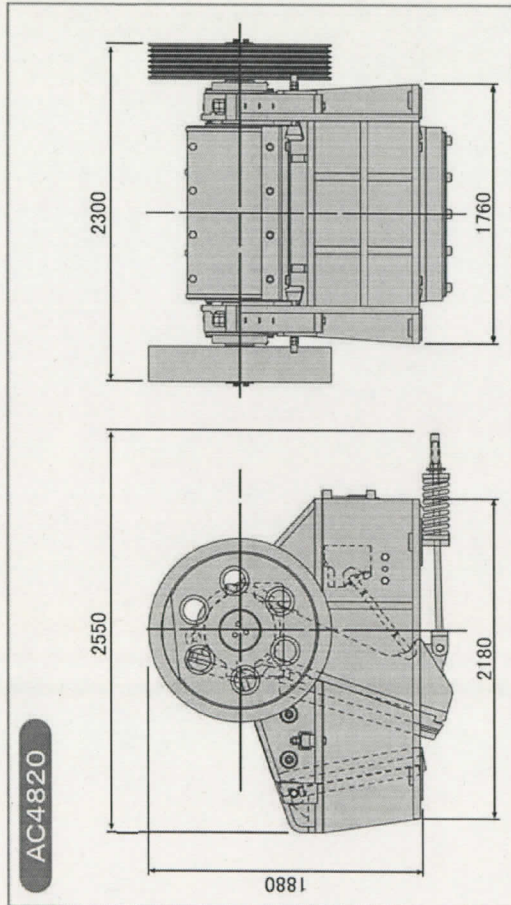
機械質量  
34800 kg

クラッシャ供給口サイズ  
1065 × 550 mm

# AC AC JAW CRUSHERS

## ジョークラッシュヤ

リサイクル時代のニーズに合わせて開発した他に類のないACクラッシュヤは、一次処理、二次処理の両用機として、コンクリートはもちろん、アスファルトも効率よく破碎し、機種により碎石にも対応し威力を発揮しております。一次破碎、二次破碎それに原材料の柴牛等により歯板の形状、材質をかえて使用可能です。現場での使いやすさを考えた、簡単な油圧セット調整システムやパーツの交換等幅広い対応で操作性、生産性、耐久性に優れています。



AC4820

### 仕様表

型式	供給口寸法 幅×高さ (mm)	最大供給寸法 厚さ×幅×長さ (mm)	所要動力 (kW)	回転速度 (min <sup>-1</sup> )	セット間隔 (mm)	標準破碎能力 (t/h)	総重量 (t)
AC1410	350×255	200×300×350	7.5~15	270	45~60	10~25	2.0
AC2415	600×370	300×500×600	22~37	250~280	55~70	10~60	4.5
AC3219	814×475	400×650×800	45~55	280	75~100	45~100	9.0
AC3219B	816×470	400×650×800	45~55	280	75~100	20~100	8.0
AC4219	1050×475	400×800×1000	55~75	250	75~130	60~130	12.0
AC4220B	1050×500	450×800×1000	75~90	280	55~130	60~200	13.0
AC4820	1200×550	500×1000×1200	110~132	250	90~140	100~200	14.5
AC6030	1500×750	600×1200×1500	110~132	230	110~180	150~300	35.0

■数値の仕様：寸法は2桁のみの数字を記載しております。

（注）当社に詳しく、本圖に記載された事項、図面を参照しての使用はご遠慮下さい。  
安全に関するご注意：正しく安全に使用いただくために、ご使用前に必ず「マニュアル」をお読みください。

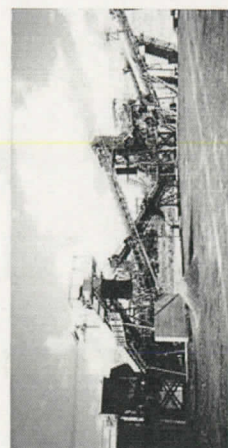
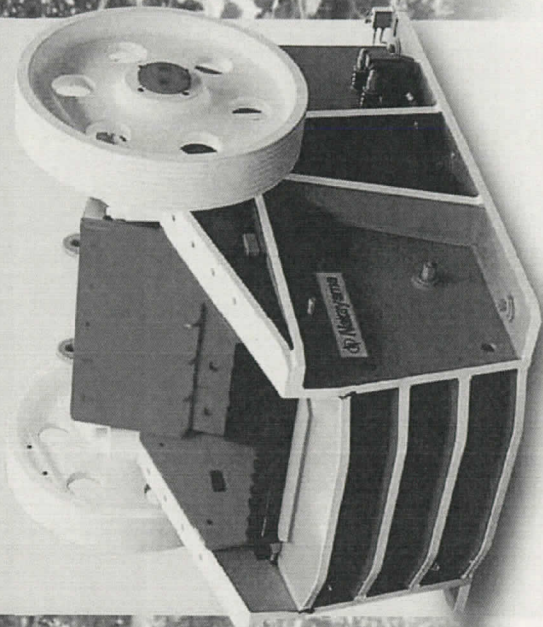
株式会社 中山鉄工所  
 〒843-0001 佐賀県武雄市日本字2246-1  
 TEL:0954-22-4171(代) FAX:0954-23-0091  
 TEL:0954-22-4176 FAX:0954-23-4983

www.ncjpn.com  
 東京支店 TEL:03-6662-4135(代) FAX:03-6662-4174  
 大阪支店 TEL:072-674-4551(代) FAX:072-672-4555  
 広島支店 TEL:082-877-6200(代) FAX:082-872-0432  
 佐賀支店 TEL:022-388-7233 FAX:022-388-7234  
 5525-1400 電話 FAX:056222-3538 FAX:056222-3538



# AC AC JAW CRUSHERS

## ジョークラッシュヤ



- ### 特長
- 夏場でもアスファルトの付着による能力低下が少ない
  - 時代のニーズに応える低騒音、低振動
  - 大塊を効率よく破碎、システムの生産性を高める
  - シンプルで安心できる頑丈な設計
  - 十分な安全対策、容易な保守管理

# 中山鉄工所

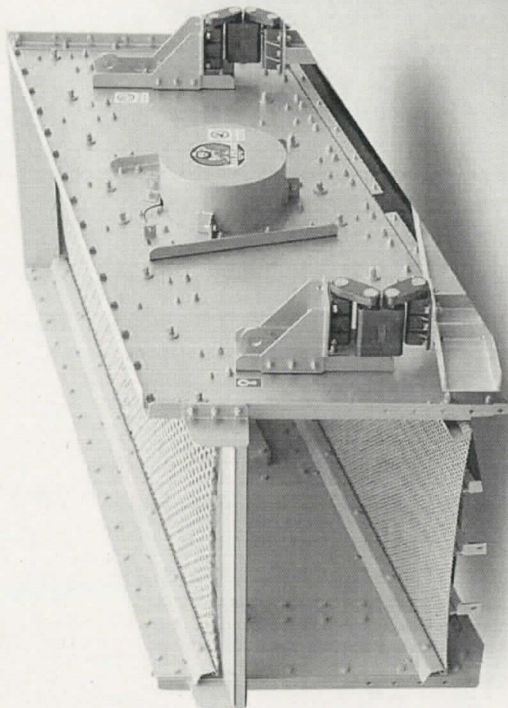
NAKAYAMA IRON WORKS, LTD.

破砕を誠意と拓く技術の

多目的スクリーン

NSR

INCLINED VIBRATING SCREENS



写真はNSR4102A

概要

NSR型は、構造や運動がシンプル、操作が簡単。製品のサイズによって最適な振幅と振動数により、篩い分け効率アップ。多彩な振動篩は砕石、砂利関係だけでなく、鉱山・化学工場、アスファルト・コンクリート類の建設廃材リサイクル機械として環境整備に適しています。

特長

- 目づまりが少なく、効率よく選別できる
- 構造が簡単で、堅牢、耐久性に優れている
- 故障が少なくメンテナンスが容易に行える
- 低振動・低騒音

仕様表

型式	スクリーン面寸法 幅×長さ(mm)	最大供給寸法 (mm)	所要動力 (kW)	本体質量 (t)
NSR 362	900×1800		3.7	1.4
NSR 363				1.6
NSR 382	900×2400		7.5	1.7
NSR 383				1.9
NSR 482	1200×2400	80	7.5	2.0
NSR 483				2.2
NSR4102	1200×3000		11.0	2.3
NSR4102A				2.6
NSR4103	1500×3000		15.0	2.5
NSR5102				3.5
NSR5103	1500×3600		15.0	3.9
NSR5122				3.9
NSR5123				4.3

型式	スクリーン面寸法 幅×長さ(mm)	最大供給寸法 (mm)	所要動力 (kW)	本体質量 (t)
NSR5142	1500×4200		15.0	4.4
NSR5143				4.9
NSR5162	1500×4800		22.0	5.0
NSR5163				5.6
NSR6142	1800×4200	80	22.0	5.5
NSR6143				6.5
NSR6162	1800×4800		30.0	6.1
NSR6163				7.3
NSR6182	1800×5400		30.0	7.0
NSR6202				8.5
NSR7182	2100×5400			8.8
NSR7202	2100×6000			9.6

■処理能力は、原料の質、投入量、粒度により異なります。 ■本体の仕様・寸法は改良のため予告なく変更することがあります。